

Equipos de Ventilación Campana antiolores para hornos 6 y 10 GN 1/1, eléctrica

ARTÍCULO # _____

MODELO # _____

NOMBRE # _____

SIS # _____

AIA # _____


922718 (HOOTIIE)

Campana antiolores para hornos 6 y 10 GN 1/1, eléctrica

Descripción

Artículo No.

- Construido en acero inoxidable 304 AISI
- Eliminación de olores (reducción de olores > 90%)
- Sistema de ventilación completo que elimina la necesidad de un conducto de escape con conexión externa
- Equipado con filtros de laberinto en acero inoxidable AISI 304 (colocado en la parte delantera), filtro antivaho y separador de gotas adicionales que actúa como un separador de vapor-líquido. El sistema UV ataca las moléculas de grasa eliminando olores desagradables y bacterias, los filtros catalizadores limitan los olores residuales y el ozono sin reaccionar.
- Motor de ventilador incorporado con 3 velocidades automáticas que controla automáticamente la capacidad de aire de acuerdo con la cantidad de vapor producido
- La ventilación frontal se activa cuando se abre la puerta del horno y, gracias a una conexión directa al horno, la campana activa automáticamente la potencia del ventilador en la actividad real del horno
- Adecuado para la instalación en HORNOS ELÉCTRICOS LW COMBI 6 y 10 GN 1/1

Características técnicas

- La superficie de filtración protege del riesgo de incendio.
- De ese modo, no es necesario un tubo de escape externo, lo que elimina costes de carpintería.
- Sistema de ventilación completo que hace innecesario el uso de conductos de salida con conexión externa.
- El sistema UV ataca las moléculas de grasa eliminando olores desagradables y bacterias, los filtros posteriores limitan los olores residuales y el ozono sin reaccionar.
- Motor de ventilador con 3 velocidades automáticas:
 - Baja velocidad cuando la puerta está cerrada y la válvula está cerrada;
 - Velocidad media cuando la puerta está cerrada y la válvula está abierta;
 - Alta velocidad cuando la puerta está abierta.
- Filtro de laberinto frontal y los filtros de condensación son fáciles de quitar y limpiar en un lavavajillas.
- Posibilidad de activar sistema de purificación de aire cuando el horno está en reposo (no cocinando) o en fase de limpieza.
- La conexión de cable entre la campana y el horno hace posible la comunicación entre ellos. La conexión de la campana al software del horno activa automáticamente el ventilador y la absorción de olores en función de la actividad real del horno.
- La campana y el horno están sincronizados: la campana se enciende / apaga cuando el horno arranca / se detiene; Según la actividad real del horno, la campana activa automáticamente la potencia del ventilador Hi / Medium / Low para la absorción de olores.
- Se puede usar con hornos combi LW eléctricos 6 GN 1/1 y 10 GN 1/1.
- Se sugiere la apertura de la puerta en dos pasos (PNC 922265) para mejorar el rendimiento del filtrado.
- [NOT TRANSLATED]

Aprobación: _____

Construcción

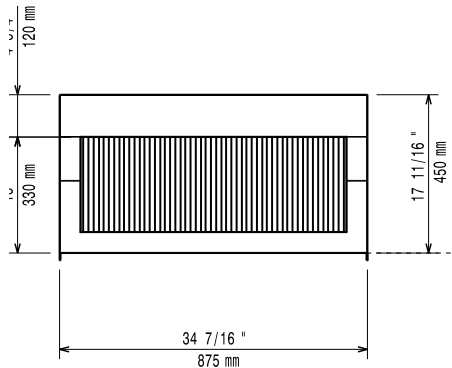
- Construido completamente en acero inoxidable AISI 304.
- Sistema automático de activación de apertura de puerta.
- Sistemas de filtrado múltiples:
 - prefiltrado de vapor de escape mediante filtros de laberinto de acero inoxidable;
 - filtro de condensación y separador de partículas de agua que actúa como separador de vapor-líquido;
 - el sistema UV ataca las moléculas de grasa eliminando olores desagradables y bacterias;
 - los filtros catalizadores limitan los olores residuales y el ozono sin reaccionar.
- Desarrollado y producido en fábrica con las certificaciones ISO 9001, ISO 14001 e ISO 50001.
- Debe instalarse en un espacio donde haya ventilación normal, de acuerdo con las regulaciones.

Sostenibilidad

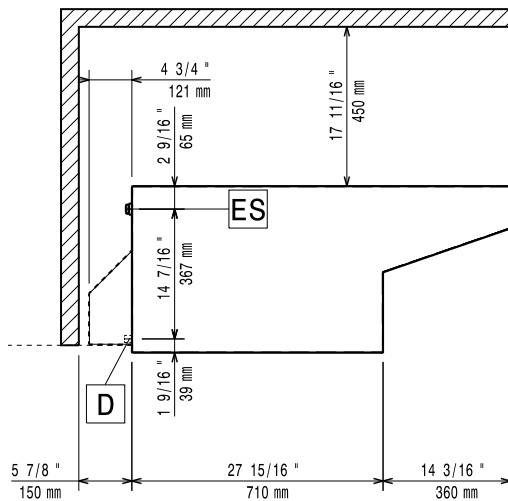


- El sistema garantiza la correcta succión así como un elevado ahorro de energía.

Alzado

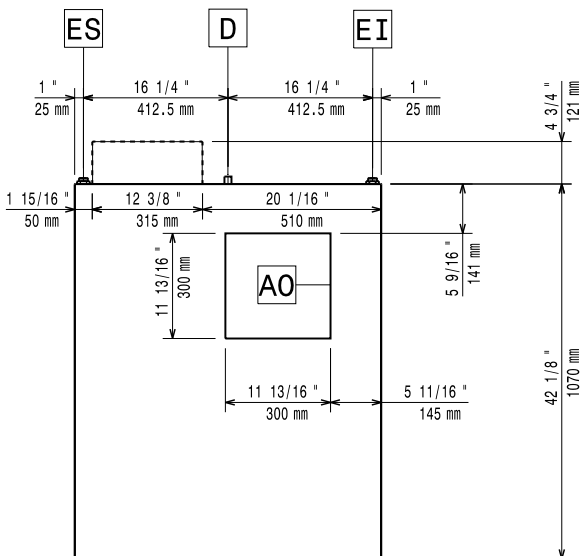


Lateral



ES = Conexión eléctrica (energía)

Planta



Eléctrico

Suministro de voltaje	220-240 V/1 ph/50 Hz
Potencia instalada por defecto*	0.82 kW

Info

Dimensiones externas, ancho	875 mm
Dimensiones externas, fondo	1070 mm
Dimensiones externas, alto	472 mm
Peso neto	96 kg
Alto del paquete:	25 9/16" (620 mm)

Emisión de aire:

Capacidad de aire:	1200-1500 m ³ /h
--------------------	-----------------------------